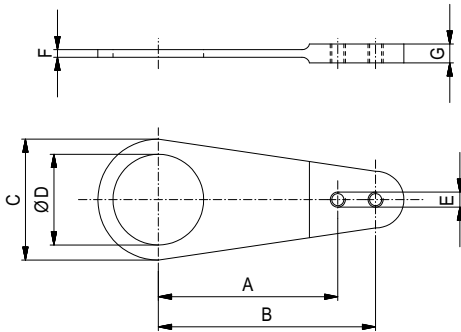
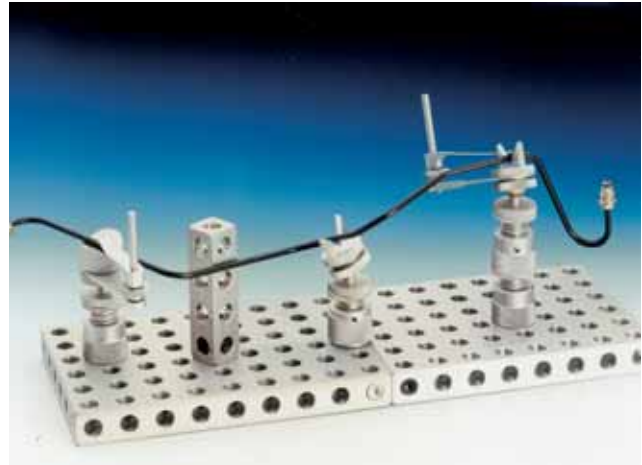


Traverse holder with heel

for hold-down stud

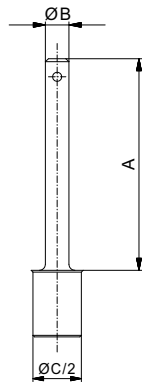


Nr.	A	B	C	D	E	F	G	g
22267	47,5	57,5	32	24	M4	2	5	11
22268	47,5	57,5	32	24	M6	2	5	11



Hold down stud

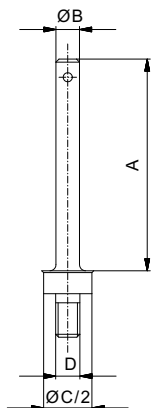
self locking



Nr.	A	B	C	g
20338	35	3,9	16	3
22259	55	5,9	16	5
22260	60	5,9	25	9

Hold down stud

with thread



Nr.	A	B	C	D	g
20339	35	3,9	16	M4	3
22262	55	5,9	16	M4	5
22263	60	5,9	25	M6	8
24885	125	5,9	25	M6	15
20100	130	9,8	40	M10	38
30126	120	11,9	50	M12	56